

中国科学院深圳先进技术研究院委托加工合同

甲方（买方）：中国科学院深圳先进技术研究院

乙方（卖方）：上海枢影科技有限公司

根据《中华人民共和国民法典》、《中华人民共和国产品质量法》等国家法规，甲乙双方经友好协商，本着诚实守信、平等互利的原则，就甲方委托乙方加工“大孔径移动 CT 机架”一事，达成如下合同条款。

一、加工清单

国内加工（含增值税 13%）

序号	零件名称	图号	材料规格	单位	数量	税前单价 (元)	税后总价(元)
大孔径移动 CT 机架							
1	CT 主机架		孔径 82cm		1	179929.20	203320.00
2	电动碳纤维床				1	36000.00	40680.00
合计：244000.00 元（大写：人民币贰拾肆万肆仟元整）							

二、详细加工指标

主要加工指标及参数
见 附件 1：大孔径移动 CT 参数

三、技术验收标准

- (1) 按双方签署技术指标及配置验收
- (2) 按产品使用说明技术参数验收
- (3) 按需方所提出标准要求验收
- (4) 其它(需详细说明)

四、交货日期

- (1) 合同签订后 6 个月 内到货
- (2) 收到首批货款后 两个月 内到货
- (3) 其它(需详细说明) _____

五、付款方式：本合同约定货款已包含运费、安装调试费、培训费，税费等，甲方不再另行支付其它费用

- (1) 合同签订后付 60 % 货款，货到验收合格后两周内付清剩余 40 % 货款
- (2) 收到甲方 100% 货款后发货
- (3) 货物运达甲方现场且验收合格后凭全额发票付清全款
- (4) 其它(需详细说明)

六、到货地点及费用

- (1) 中国科学院深圳先进技术研究院指定实验室，运费由乙方承担
- (2) 甲方指定地点，运费由乙方承担
- (3) 其它(需详细说明)

七、产品质保：乙方承诺所供产品为原厂正规产品

- (1) 终生免费实行三包
- (2) 自验收之日起 1 年内免费维修，人为损坏原因除外
- (3) 其它(需详细说明)

八、售后服务

- (1) 乙方在货物到达甲方 30 天 内，完成设备的安装、验收及培训
- (2) 其它(需详细说明)

九、包装

乙方应提供货物运输需要的坚固包装以防止货物在搬运中损坏。包装应采取防潮、防晒、防锈防腐蚀、防震动及防止其它损坏的必要保护措施。乙方应承担由于其包装或其防护措施不妥而引起货物损坏和丢失的任何损失的责任和费用。

十、违约责任

- (1) 乙方所交付的产品品种、型号、规格、质量不符合合同规定标准的，甲方有权拒绝收货。
- (2) 迟交货物，每日按货值千分之一支付赔偿金，累计不超过 5%。交货逾期 45 天，甲方有权取消购买合同。

十一、争议解决方式

凡有关执行合同所发生的一切争议，双方须通过友好协商解决，协商不成的，应向甲方住所地有管辖权的人民法院提起诉讼，费用由败诉方承担。

十二、合同执行

合同期内所涉及货物指标规格等发生任何变化乙方都应以书面形式通知甲方，否则承担由此产生的所有后果及经济损失。

十三、合同

合同签订后，未经双方同意，任何一方不得擅自撤销。本合同一式肆份，甲方执叁份，乙方执壹份。双方具有同等法律效力，合同自双方签字盖章之日生效。

- (1) 本合同双方均确认原件有效
(2) 本合同双方确认传真件有效

十四、开票类型

- (2) 普通发票
(2) - 增值税专用发票
(3) 增值税普通发票
(4) 其它_____

十五、开票内容

乙方开具的发票必须真实有效，且必须包含所供货物的完整信息，即货物名称、品牌、型号/规格、数量、金额等。对不符合要求的发票，甲方有权退回或拒收。

十六、合同附件

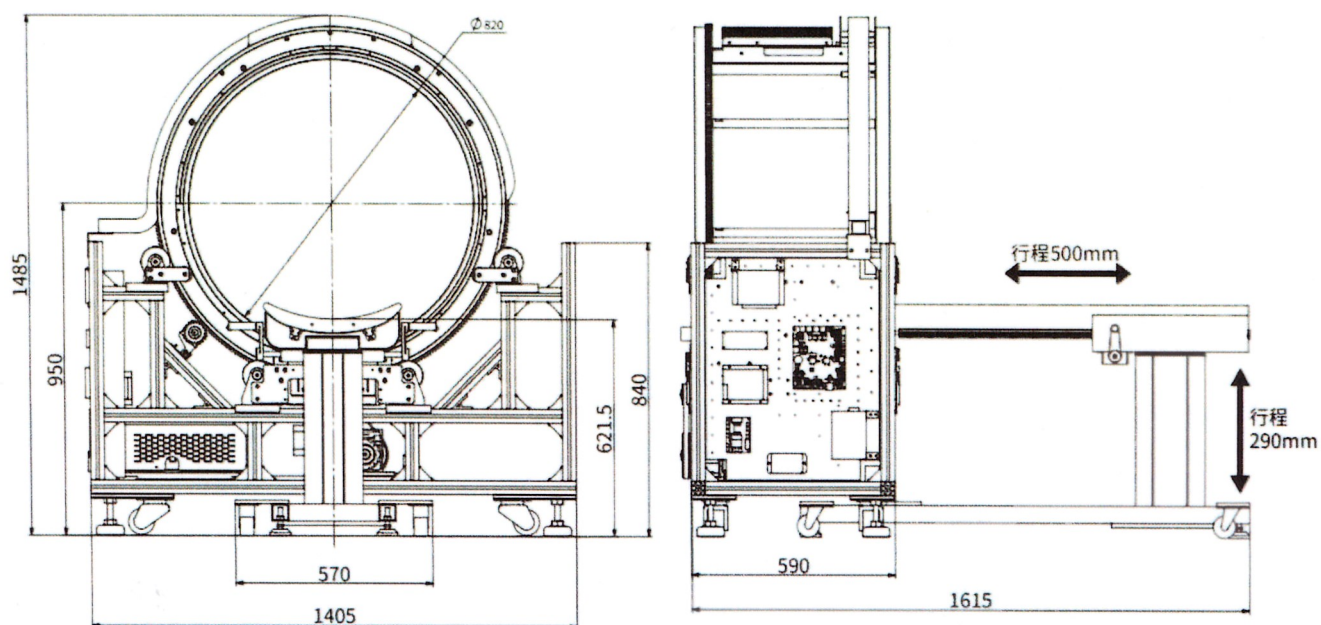
与本合同相关的所有附件应视为本合同不可分割的组成部分并具有同等法律效力。

十七、其它

乙方保证所供产品或服务不涉及任何知识产权或专利的纠纷，并承由此产生的一切法律后果。

<p>甲方：中国科学院深圳先进技术研究院</p> <p>代表人：</p> <p>联系电话：0755-86392018</p> <p>开户银行：中国银行股份有限公司前海蛇口分行</p> <p>帐号：7419 5793 1239</p> <p>纳税人识别号：121000007178261921</p> <p>地址：广东省深圳市南山区西丽大学城学苑大道 1068号</p> <p>日期：</p>	<p>乙方：上海枢影科技有限公司</p> <p>代表人：</p> <p>联系电话：15001886305</p> <p>开户银行：中国银行股份有限公司上海市黄兴路支行</p> <p>帐号：4416 8115 1850</p> <p>统一社会信用代码：91310120MA1J0C6076</p> <p>地址：上海市奉贤区星火开发区莲塘路251号8幢</p> <p>日期：</p>
---	---

附件 1：大孔径移动 CT 参数



大孔径总装图

1. FOV 尺寸：226.8mm×226.8mm；
2. 核心部件：配置平板探测器与射线源；
3. 扫描架

外形尺寸见大孔径总装图。

外壳接口：网电源接口、曝光手闸接口、开关机按键、图像数据传输以太网接口、急停开关 1 个、曝光指示灯 1 个；

运动精度：0.05 度

单圈运动时间：30 秒

运动速度可调范围：固定速度；

指标名称	指标要求
SID	895±3 mm
可支持平板尺寸	4343 平板
放大率	1.8645
成像尺寸	226.8×226.8mm
圆环内孔尺寸	820mm（不包含设备罩壳）
旋转中心至平板距离	415mm
旋转中心至焦点距离	480mm
旋转中心离地高度	950mm
主旋转机架厚度	620mm
圆环旋转角度	>360°

4. 高压发生器

指标名称	指标要求
球管类型	旋转阳极
管电流	1-100mA

管电压	40-120KV
大焦点尺寸	0.6mm
小焦点尺寸	0.3mm
球管最大功率	9.6KW（大焦点 120KV、80mA）

5. 扫描床

外形尺寸见大孔径总装图。

床手动进深范围：0~50cm；

床电动升降范围：0~29cm

最大垂直移床速度：10mm/s

扫描床最大载重量：150kg

有外壳安装接口；

具有机械和软件限位；

具有防碰撞设计，正常操作不会和扫描架发生碰撞；

指标名称	指标要求
床板最低高度	670mm
床升降高度范围	625mm-915mm
床板行程	0-500mm
碳纤维床板宽度尺寸	400mm

6. 计算机配置：16G 内存 SSD-512G 独显 RTX3060-12G

操控按键功能：曝光手闸，其他控制通过上位机实现；